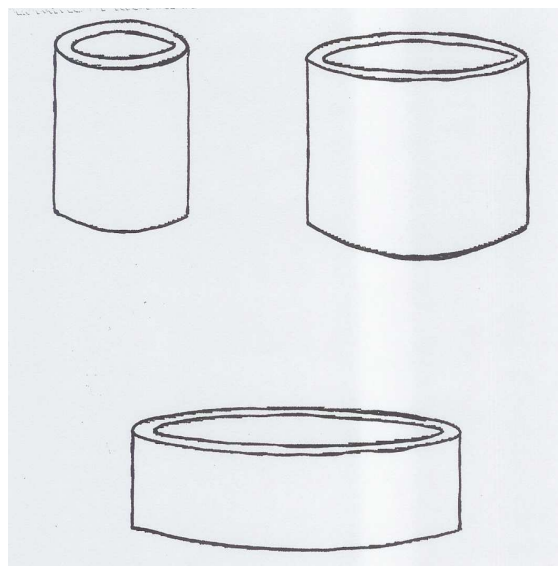
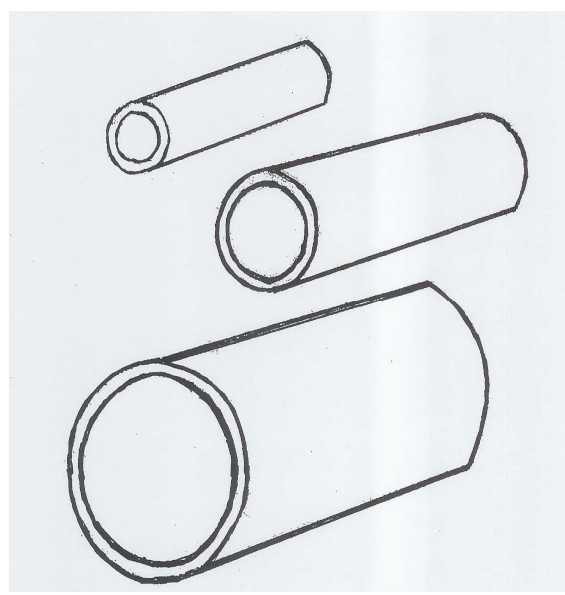


## Tubi e Anelli in Cemento



### Dimensioni interne in Cm.:

|            |           |                  |          |              |
|------------|-----------|------------------|----------|--------------|
| - Diametro | 20 x 100  | spessore cm. 3,2 | peso Kg. | 48 circa;    |
| - Diametro | 30 x 100  | spessore cm. 4,0 | peso Kg. | 80 circa;    |
| - Diametro | 40 x 100  | spessore cm. 4,2 | peso Kg. | 130 circa;   |
| - Diametro | 50 x 100  | spessore cm. 4,5 | peso Kg. | 185 circa;   |
| - Diametro | 60 x 100  | spessore cm. 5,5 | peso Kg. | 290 circa;   |
| - Diametro | 80 x 100  | spessore cm. 6,2 | peso Kg. | 380 circa;   |
| - Diametro | 100 x 100 | spessore cm. 7   | peso Kg. | 500 circa;   |
| - Diametro | 120 x 100 | spessore cm. 7   | peso Kg. | 650 circa;   |
| - Diametro | 150 x 100 | spessore cm. 10  | peso Kg. | 1.200 circa; |
| - Diametro | 200 x 50  | spessore cm. 7   | peso Kg. | 500 circa;   |